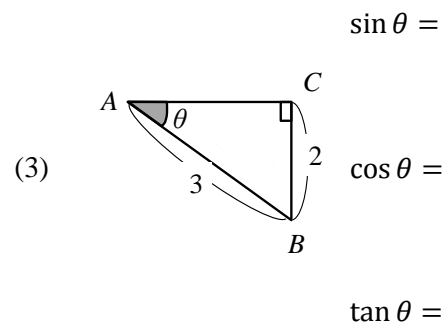
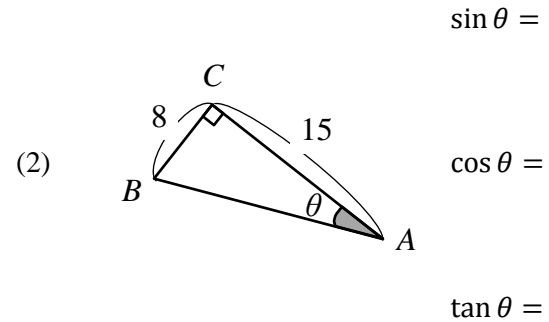
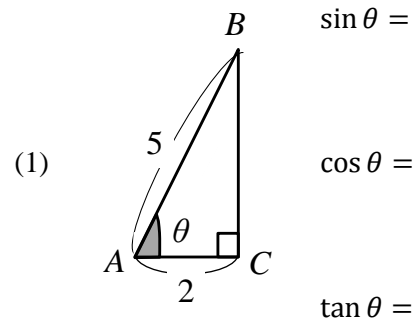


節末問題(+α)

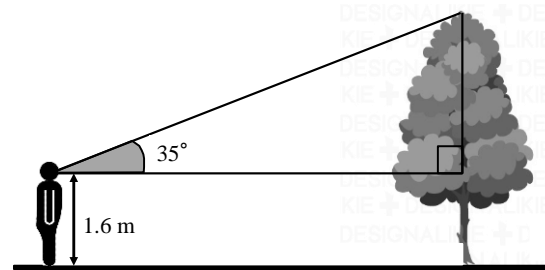
○途中式は消さないこと。 ○すべての問題を埋めること(空白はなし)

問 3 A が鋭角で、 $\cos A = \frac{5}{7}$ のとき、 $\sin A, \tan A$ を求めよ。(P135 参照).

問 1 次の直角三角形 ABC で、 $\sin \theta, \cos \theta, \tan \theta$ の値を求めよ(P129 参照).



問 2 木の根元 Q から 6m 離れた地点で気の高さの先端を見上げる角を測ったら 35° であった。目の高さが 1.6m である場合、木の高さは何 m になるか。四捨五入して小数第 1 位まで求めよ(P113 参照).



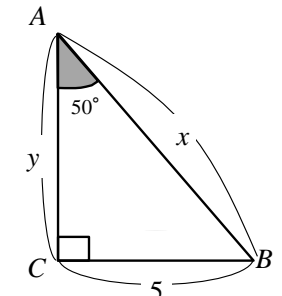
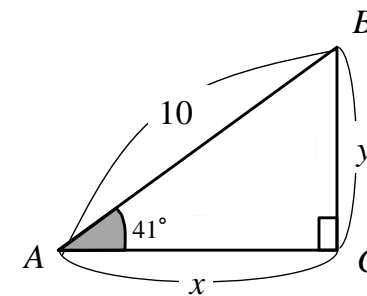
問 4 次の三角比を 45° 以下の角の三角比で表せ(P137 参照).

(1) $\sin 71^\circ$ (2) $\cos 64^\circ$

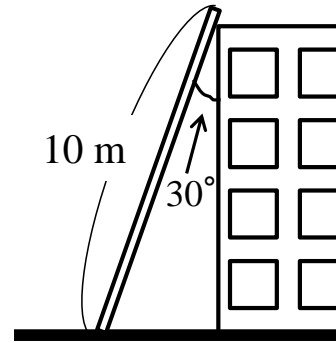
(3) $\tan 58^\circ$

問 5 次の直角三角形 ABC で、三角比を用いて、 x, y の値を小数第 1 位まで求めよ.

(1)  (2) 



問 6 はしごを建物の壁にかけた。右図のように、建物の上端から地面までのはしごの長さが 10m、はしごと建物のなす角が 30° であった。この建物の高さは何 m であるか。小数第 2 位を四捨五入して求めよ。



問 7 θ は鋭角とする。 $\tan \theta$ が次の時の $\sin \theta, \cos \theta$ を求めよ。

(1) $\tan \theta = 4$ (2) $\tan \theta = \frac{\sqrt{11}}{5}$

問 7 次の値を求めよ。

(1) $(\sin \theta + \cos \theta)^2 + (\sin \theta - \cos \theta)^2$ (2) $(1 - \sin \theta)(1 + \sin \theta) - \frac{1}{1 + \tan^2 \theta}$

θ	sin	cos	tan	θ	sin	cos	tan
0°	0.0000	1.0000	0.0000	46°	0.7193	0.6947	1.0355
1°	0.0175	0.9998	0.0175	47°	0.7314	0.6820	1.0724
2°	0.0349	0.9994	0.0349	48°	0.7431	0.6691	1.1106
3°	0.0523	0.9986	0.0524	49°	0.7547	0.6561	1.1504
4°	0.0698	0.9976	0.0699	50°	0.7660	0.6428	1.1918
5°	0.0872	0.9962	0.0875	51°	0.7771	0.6293	1.2349
6°	0.1045	0.9945	0.1051	52°	0.7880	0.6157	1.2799
7°	0.1219	0.9925	0.1228	53°	0.7986	0.6018	1.3270
8°	0.1392	0.9903	0.1405	54°	0.8090	0.5878	1.3764
9°	0.1564	0.9877	0.1584	55°	0.8192	0.5736	1.4281
10°	0.1736	0.9848	0.1763	56°	0.8290	0.5592	1.4826
11°	0.1908	0.9816	0.1944	57°	0.8387	0.5446	1.5399
12°	0.2079	0.9781	0.2126	58°	0.8480	0.5299	1.6003
13°	0.2250	0.9744	0.2309	59°	0.8572	0.5150	1.6643
14°	0.2419	0.9703	0.2493	60°	0.8660	0.5000	1.7321
15°	0.2588	0.9659	0.2679	61°	0.8746	0.4848	1.8040
16°	0.2756	0.9613	0.2867	62°	0.8829	0.4695	1.8807
17°	0.2924	0.9563	0.3057	63°	0.8910	0.4540	1.9626
18°	0.3090	0.9511	0.3249	64°	0.8988	0.4384	2.0503
19°	0.3256	0.9455	0.3443	65°	0.9063	0.4226	2.1445
20°	0.3420	0.9397	0.3640	66°	0.9135	0.4067	2.2460
21°	0.3584	0.9336	0.3839	67°	0.9205	0.3907	2.3559
22°	0.3746	0.9272	0.4040	68°	0.9272	0.3746	2.4751
23°	0.3907	0.9205	0.4245	69°	0.9336	0.3584	2.6051
24°	0.4067	0.9135	0.4452	70°	0.9397	0.3420	2.7475
25°	0.4226	0.9063	0.4663	71°	0.9455	0.3256	2.9042
26°	0.4384	0.8988	0.4877	72°	0.9511	0.3090	3.0777
27°	0.4540	0.8910	0.5095	73°	0.9563	0.2924	3.2709
28°	0.4695	0.8829	0.5317	74°	0.9613	0.2756	3.4874
29°	0.4848	0.8746	0.5543	75°	0.9659	0.2588	3.7321
30°	0.5000	0.8660	0.5774	76°	0.9703	0.2419	4.0108
31°	0.5150	0.8572	0.6009	77°	0.9744	0.2250	4.3315
32°	0.5299	0.8480	0.6249	78°	0.9781	0.2079	4.7046
33°	0.5446	0.8387	0.6494	79°	0.9816	0.1908	5.1446
34°	0.5592	0.8290	0.6745	80°	0.9848	0.1736	5.6713
35°	0.5736	0.8192	0.7002	81°	0.9877	0.1564	6.3138
36°	0.5878	0.8090	0.7265	82°	0.9903	0.1392	7.1154
37°	0.6018	0.7986	0.7536	83°	0.9925	0.1219	8.1443
38°	0.6157	0.7880	0.7813	84°	0.9945	0.1045	9.5144
39°	0.6293	0.7771	0.8098	85°	0.9962	0.0872	11.4301
40°	0.6428	0.7660	0.8391	86°	0.9976	0.0698	14.3007
41°	0.6561	0.7547	0.8693	87°	0.9986	0.0523	19.0811
42°	0.6691	0.7431	0.9004	88°	0.9994	0.0349	28.6363
43°	0.6820	0.7314	0.9325	89°	0.9998	0.0175	57.2900
44°	0.6947	0.7193	0.9657	90°	1.0000	0.0000	-
45°	0.7071	0.7071	1.0000				